

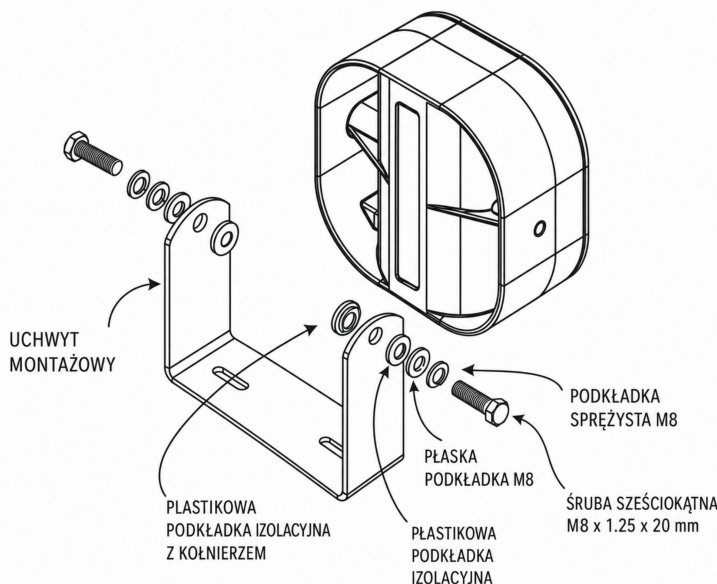
Instrukcja montażu: YD-100B

UWAGA: Nie należy montować ani użytkować tego produktu, dopóki nie zapoznasz się ze wszystkimi informacjami dotyczącymi bezpieczeństwa i poleceniami zawartymi w niniejszej instrukcji.

WAŻNE!

Niniejsza instrukcja zawiera wszystkie informacje potrzebne do prawidłowego i bezpiecznego montażu produktu MWS. Przed montażem przeczytaj całą instrukcję i dokładnie stosuj się do niej podczas instalacji. Nieprzestrzeganie tych zaleceń może spowodować USZKODZENIE produktu lub pojazdu oraz/lub POWAŻNE OBRAŻENIA u Ciebie i pasażerów.

Nazwa produktu	YD-100B
Moc	100 W
Częstotliwość	200-5000 Hz
Impedancja	8 lub 11 Ohm
Poziom ciśnienia akustycznego	126 dB
Stopień ochrony	IP56
Wymiary	173 x 161 x 70 mm (z uchwytem)
Masa	3,1 kg



Podłączenie

- Biały: dodatni (+)
- Czarny: ujemny (-)

Ostrzeżenie!!!

Jeśli podczas montażu konieczne jest wiercenie otworów, zachowaj ostrożność, aby nie uszkodzić elementów pojazdu. Przed wierceniem sprawdź obie strony powierzchni montażowej. Po wierceniu usuń zadziory i opiłki.

Uwaga montażowa: Szczególną uwagę należy zwrócić na prawidłowe osadzenie plastikowych podkładek izolacyjnych. Pominięcie tych elementów lub ich niewłaściwy montaż może spowodować zwarcie i doprowadzić do uszkodzenia głośnika.

Zasady dotyczące ograniczonej gwarancji producenta: Producent gwarantuje, że w dniu zakupu produkt ten jest wolny od wad. Niniejsza ograniczona gwarancja obowiązuje przez trzydzieści sześć (36) miesięcy od daty zakupu.

USZKODZENIA CZĘŚCI LUB PRODUKTÓW WYNIKAJĄCE Z MANIPULACJI, WYPADKU, NIEWŁAŚCIWEGO UŻYCIA, NADUŻYCIA, ZANIEDBANIA, NIEAUTORYZOWANYCH MODYFIKACJI, POZARU LUB INNYCH ZAGROZEN, NIEPRAWIDŁOWĄ INSTALACJĘ CZY OBSŁUGĘ LUB BRAK KONSERWACJI ZGODNEJ Z PROCEDURAMI KONSERWACYJNYMI OKREŚLONYMI W INSTRUKCJI INSTALACJI I OBSŁUGI PRODUCENTA POWODUJE UNIEWAŻNIENIE NINIEJSZEJ OGRANICZONEJ GWARANCJI.

Ostrzeżenie!!!

Prawidłowe umiejscowienie i montaż produktu są kluczowe dla jego optymalnego działania. Użytkownik odpowiada za wybór odpowiedniego miejsca montażu, aby zapewnić bezpieczeństwo wszystkich pasażerów. Nie instaluj produktu ani nie prowadź przewodów w obszarze działania poduszki powietrznej, ponieważ może to zmniejszyć jej skuteczność lub ją uszkodzić. W najgorszym przypadku produkt może stać się pociskiem, powodując poważne obrażenia lub śmierć. Przed montażem sprawdź instrukcję pojazdu i unikaj montażu w strefie działania poduszki powietrznej.

Ostrzeżenie!!! To urządzenie generuje głośny dźwięk. Użytkowanie go bez odpowiedniej ochrony może doprowadzić do trwałego uszkodzenia słuchu.

Dystrybutor

Firma: HP Fonica Sp. z o. o.
Adres: ul. Hubala Dobrzańskiego 42/44 lok. 28, 05-082 Latchorzew
E-mail: hp@hpfonica.pl
Telefon: 22 888 00 11 lub 12